

CHIUSURE IN ALLUMINIO PER VEICOLI LEGGERI

SERIE BB2

alluminio anodizzato / anodized aluminium / eloxiert aluminium

chiusure per veicoli leggeri

locks for smaller lorries

alu-runge verschluß für klein fahrzeug

SERIE BB2

CHIUSURA CON MANIGLIA VERTICALE IN ACCIAIO

LOCK WITH STEEL VERTICAL HANDLE

ALU-VERSCHLUß MIT VERTIKAL STAHLHEBEL

CHIUSURE IN ALLUMINIO PER VEICOLI LEGGERI

SERIE BB2

alluminio anodizzato / anodized aluminium / eloxiert aluminium

chiusure per veicoli leggeri

locks for smaller lorries

alu-runge verschluß für klein fahrzeug

maniglia verticale in acciaio / steel vertical lock / alu-verschluß mit vertikal stahlhebel



CHIUSURE IN ALLUMINIO PER VEICOLI LEGGERI

SERIE BB2

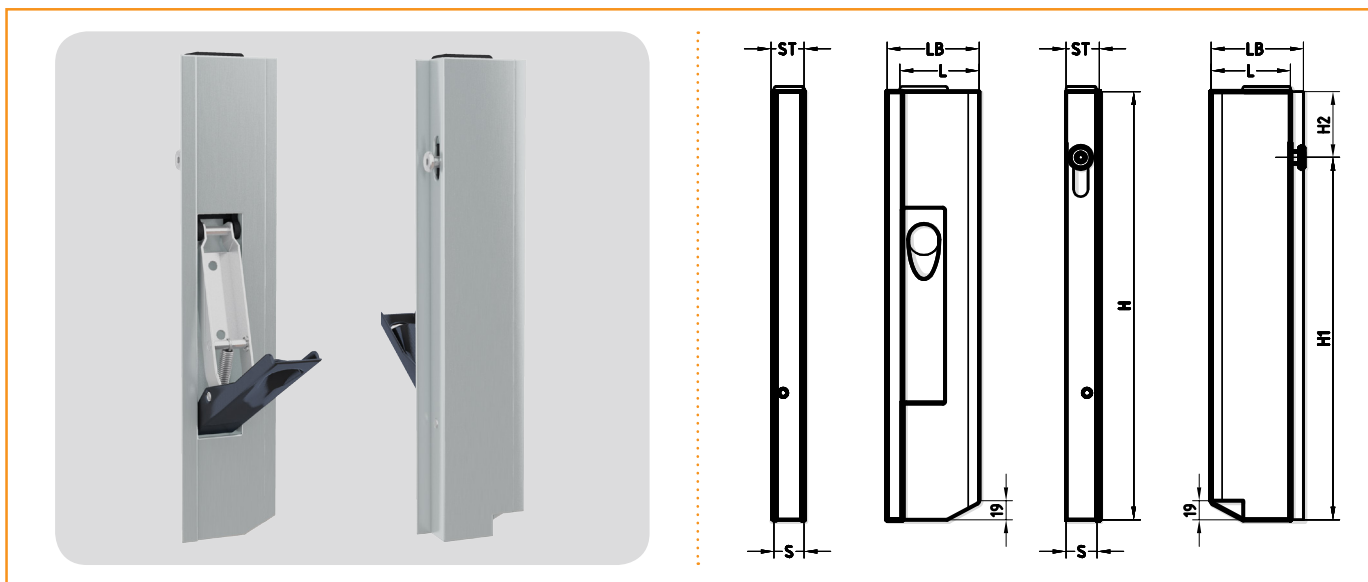
alluminio anodizzato / anodized aluminium / eloxiert aluminium

chiusure per veicoli leggeri

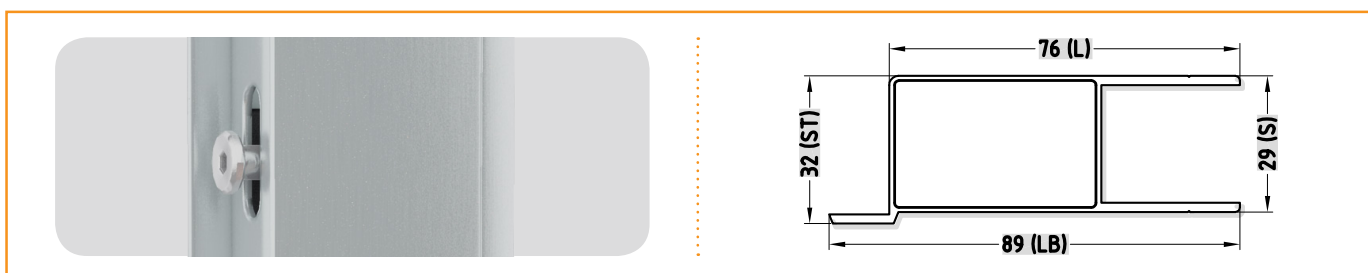
locks for smaller lorries

alu-runge verschluß für klein fahrzeug

perno orizzontale con battuta / horizontal pin with wing / horizontal bolzen mit anschlag



Articolo	Tipo	H	L	S	H1	H2	H3	LB	ST	Peso
08-4605	Dx - maniglia verticale p.o. c.b. / with wing	310	76	29	250	60	-	89	32	0,760 Kg.
08-4606	Sx - maniglia verticale p.o. c.b. / with wing	310	76	29	250	60	-	89	32	0,760 Kg.
08-4607	Dx - maniglia verticale p.o. c.b. / with wing	360	76	29	300	60	-	89	32	0,815 Kg.
08-4608	Sx - maniglia verticale p.o. c.b. / with wing	360	76	29	300	60	-	89	32	0,815 Kg.
08-4609	Dx - maniglia verticale p.o. c.b. / with wing	410	76	29	350	60	-	89	32	0,855 Kg.
08-4610	Sx - maniglia verticale p.o. c.b. / with wing	410	76	29	350	60	-	89	32	0,855 Kg.
08-4611	Dx - maniglia verticale p.o. c.b. / with wing	510	76	29	450	60	-	89	32	0,960 Kg.
08-4612	Sx - maniglia verticale p.o. c.b. / with wing	510	76	29	450	60	-	89	32	0,960 Kg.
08-4613	Dx - maniglia verticale p.o. c.b. / with wing	610	76	29	550	60	-	89	32	1,060 Kg.
08-4614	Sx - maniglia verticale p.o. c.b. / with wing	610	76	29	550	60	-	89	32	1,060 Kg.



Dx = destra / right / rechts | Sx = sinistra / left / links | p.o. = perno orizzontale / horizontal pin / horizontal bolzen | c.b. = con battuta / with wing / mit anschlag

PIANTONE PER SPONDE IN ALLUMINIO

SERIE BB2

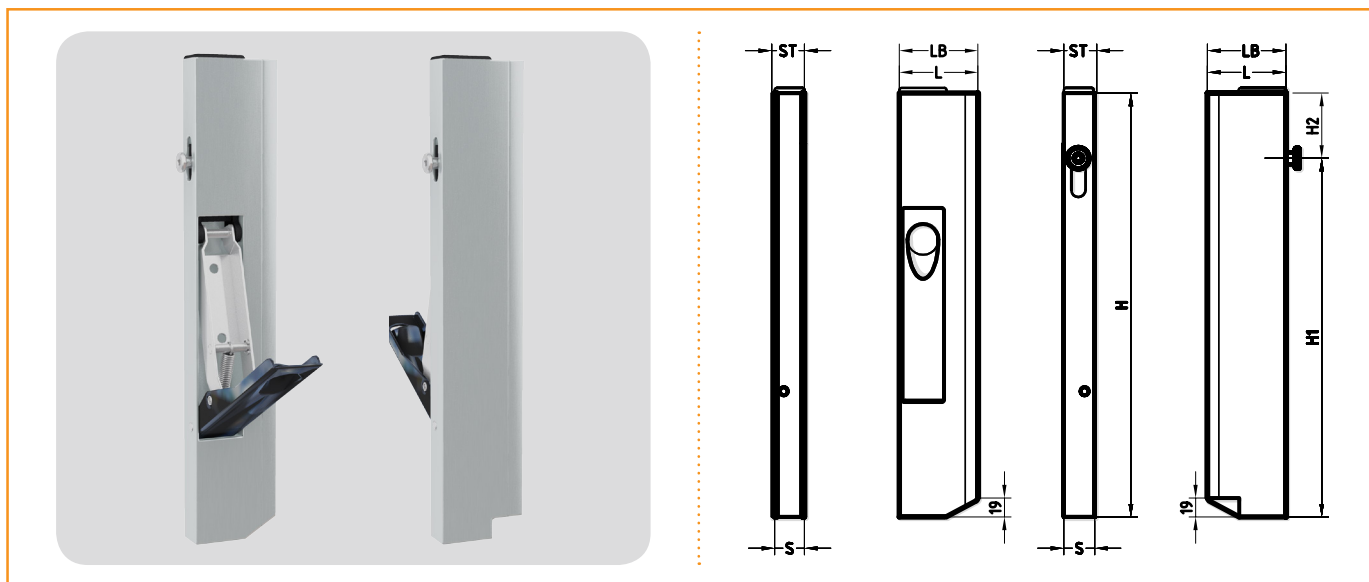
alluminio anodizzato / anodized aluminium / eloxiert alluminium

chiusure per veicoli leggeri

locks for smaller lorries

alu-runge verschluß für klein fahrzeug

perno orizzontale senza battuta / horizontal pin without wing / horizontal bolzen ohne anschlag



Articolo	Tipo	H	L	S	H1	H2	H3	LB	ST	Peso
08-4650	Dx - maniglia verticale p.o. s.b. / with wing	310	76	29	250	60	-	76	29	0,740 Kg.
08-4651	Sx - maniglia verticale p.o. s.b. / with wing	310	76	29	250	60	-	76	29	0,740 Kg.
08-4652	Dx - maniglia verticale p.o. s.b. / with wing	360	76	29	300	60	-	76	29	0,790 Kg.
08-4653	Sx - maniglia verticale p.o. s.b. / with wing	360	76	29	300	60	-	76	29	0,790 Kg.
08-4654	Dx - maniglia verticale p.o. s.b. / with wing	410	76	29	350	60	-	76	29	0,840 Kg.
08-4655	Sx - maniglia verticale p.o. s.b. / with wing	410	76	29	350	60	-	76	29	0,840 Kg.
08-4656	Dx - maniglia verticale p.o. s.b. / with wing	510	76	29	450	60	-	76	29	0,950 Kg.
08-4657	Sx - maniglia verticale p.o. s.b. / with wing	510	76	29	450	60	-	76	29	0,950 Kg.
08-4658	Dx - maniglia verticale p.o. s.b. / with wing	610	76	29	550	60	-	76	29	1,035 Kg.
08-4659	Sx - maniglia verticale p.o. s.b. / with wing	610	76	29	550	60	-	76	29	1,035 Kg.



Dx = destra / right / rechts | Sx = sinistra / left / links | p.o. = perno orizzontale / horizontal pin / horizontal bolzen | s.b. = senza battuta / without wing / ohne anschlag

CHIUSURE IN ALLUMINIO PER VEICOLI LEGGERI

SERIE BB2

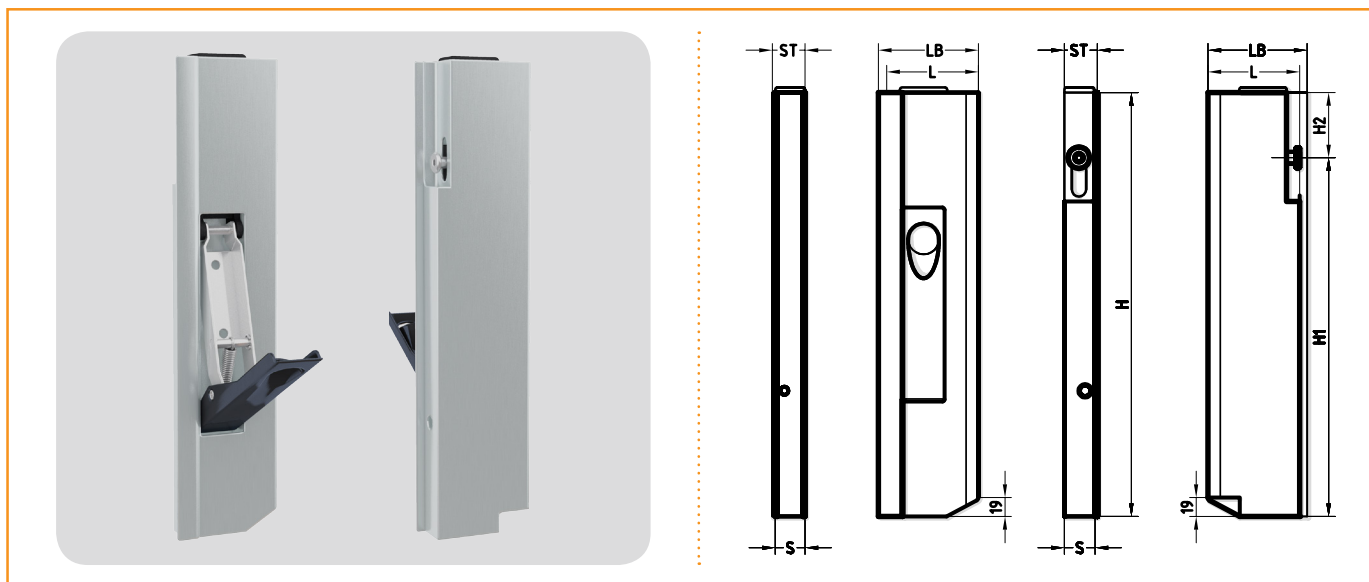
alluminio anodizzato / anodized aluminium / eloxiert alluminium

chiusure per veicoli leggeri

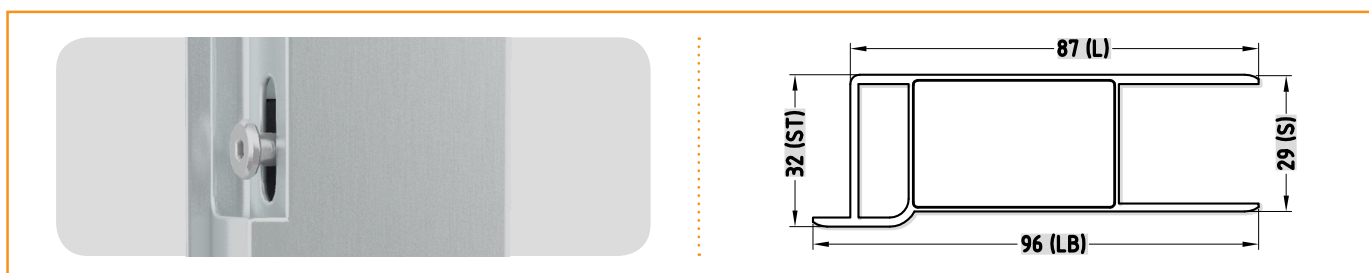
locks for smaller lorries

alu-runge verschluß für klein fahrzeug

perno orizzontale doppia camera con battuta / horizontal pin double chamber with wing / horizontal bolzen doppelkammer mit anschlag



Articolo	Tipo	H	L	S	H1	H2	H3	LB	ST	Peso
08-9130D	Dx - maniglia verticale doppia camera p.o. c.b.	310	87	29	250	60	-	96	32	0,770 Kg.
08-9130S	Sx - maniglia verticale doppia camera p.o. c.b.	310	87	29	250	60	-	96	32	0,770 Kg.
08-9135D	Dx - maniglia verticale doppia camera p.o. c.b.	360	87	29	300	60	-	96	32	0,845 Kg.
08-9135S	Sx - maniglia verticale doppia camera p.o. c.b.	360	87	29	300	60	-	96	32	0,845 Kg.
08-9140D	Dx - maniglia verticale doppia camera p.o. c.b.	410	87	29	350	60	-	96	32	0,975 Kg.
08-9140S	Sx - maniglia verticale doppia camera p.o. c.b.	410	87	29	350	60	-	96	32	0,975 Kg.
08-9150D	Dx - maniglia verticale doppia camera p.o. c.b.	510	87	29	450	60	-	96	32	1,020 Kg.
08-9150S	Sx - maniglia verticale doppia camera p.o. c.b.	510	87	29	450	60	-	96	32	1,020 Kg.
08-9160D	Dx - maniglia verticale doppia camera p.o. c.b.	610	87	29	550	60	-	96	32	1,150 Kg.
08-9160S	Sx - maniglia verticale doppia camera p.o. c.b.	610	87	29	550	60	-	96	32	1,150 Kg.



Dx = destra / right / rechts | Sx = sinistra / left / links | p.o. = perno orizzontale / horizontal pin / horizontal bolzen | c.b. = con battuta / with wing / mit anschlag

CHIUSURE IN ALLUMINIO PER VEICOLI LEGGERI

SERIE BB2

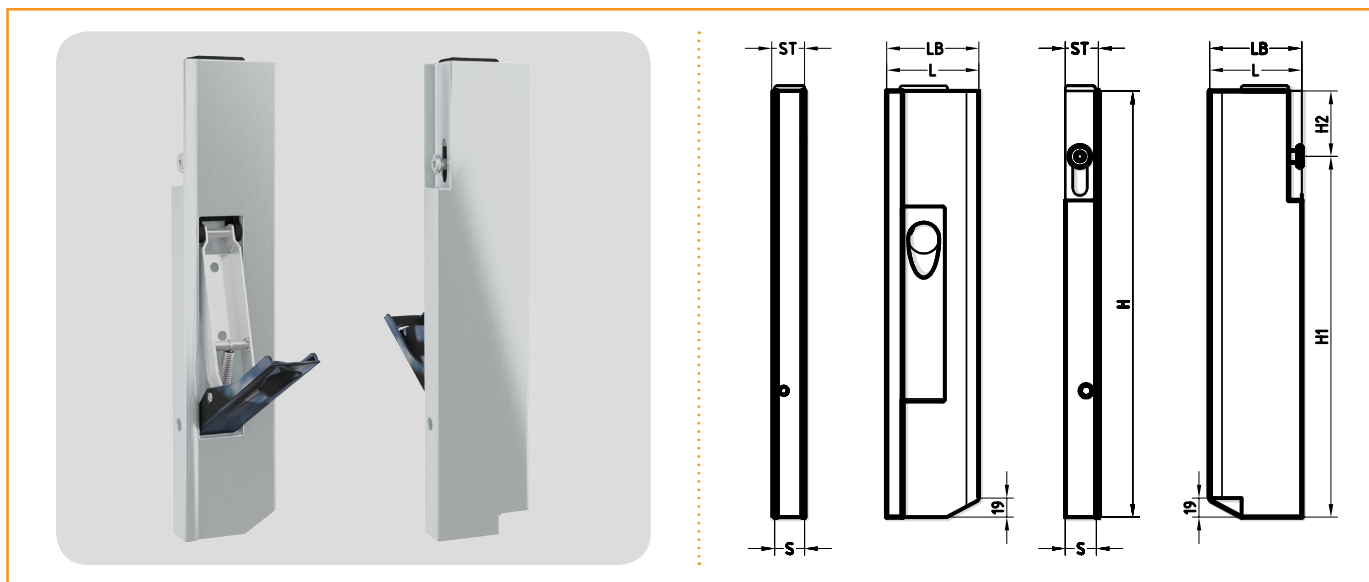
alluminio anodizzato / anodized aluminium / eloxiert alluminium

chiusure per veicoli leggeri

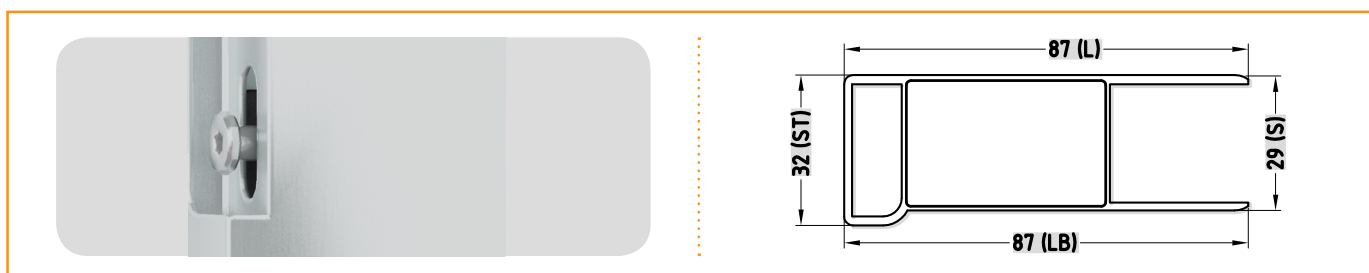
locks for smaller lorries

alu-runge verschluß für klein fahrzeug

perno orizzontale doppia camera senza battuta / horizontal pin double chamber without wing / horizontal bolzen doppelkammer ohne anschlag



Articolo	Tipo	H	L	S	H1	H2	H3	LB	ST	Peso
08-9230D	Dx - maniglia verticale doppia camera p.o. s.b.	310	87	29	250	60	-	87	32	0,780 Kg.
08-9230S	Sx - maniglia verticale doppia camera p.o. s.b.	310	87	29	250	60	-	87	32	0,780 Kg.
08-9235D	Dx - maniglia verticale doppia camera p.o. s.b.	360	87	29	300	60	-	87	32	0,850 Kg.
08-9235S	Sx - maniglia verticale doppia camera p.o. s.b.	360	87	29	300	60	-	87	32	0,850 Kg.
08-9240D	Dx - maniglia verticale doppia camera p.o. s.b.	410	87	29	350	60	-	87	32	0,915 Kg.
08-9240S	Sx - maniglia verticale doppia camera p.o. s.b.	410	87	29	350	60	-	87	32	0,915 Kg.
08-9250D	Dx - maniglia verticale doppia camera p.o. s.b.	510	87	29	450	60	-	87	32	1,020 Kg.
08-9250S	Sx - maniglia verticale doppia camera p.o. s.b.	510	87	29	450	60	-	87	32	1,020 Kg.
08-9260D	Dx - maniglia verticale doppia camera p.o. s.b.	610	87	29	550	60	-	87	32	1,150 Kg.
08-9260S	Sx - maniglia verticale doppia camera p.o. s.b.	610	87	29	550	60	-	87	32	1,150 Kg.



Dx = destra / right / rechts | Sx = sinistra / left / links | p.o. = perno orizzontale / horizontal pin / horizontal bolzen | s.b. = senza battuta / without wing / ohne anschlag

CHIUSURE IN ALLUMINIO PER VEICOLI LEGGERI

SERIE BB2

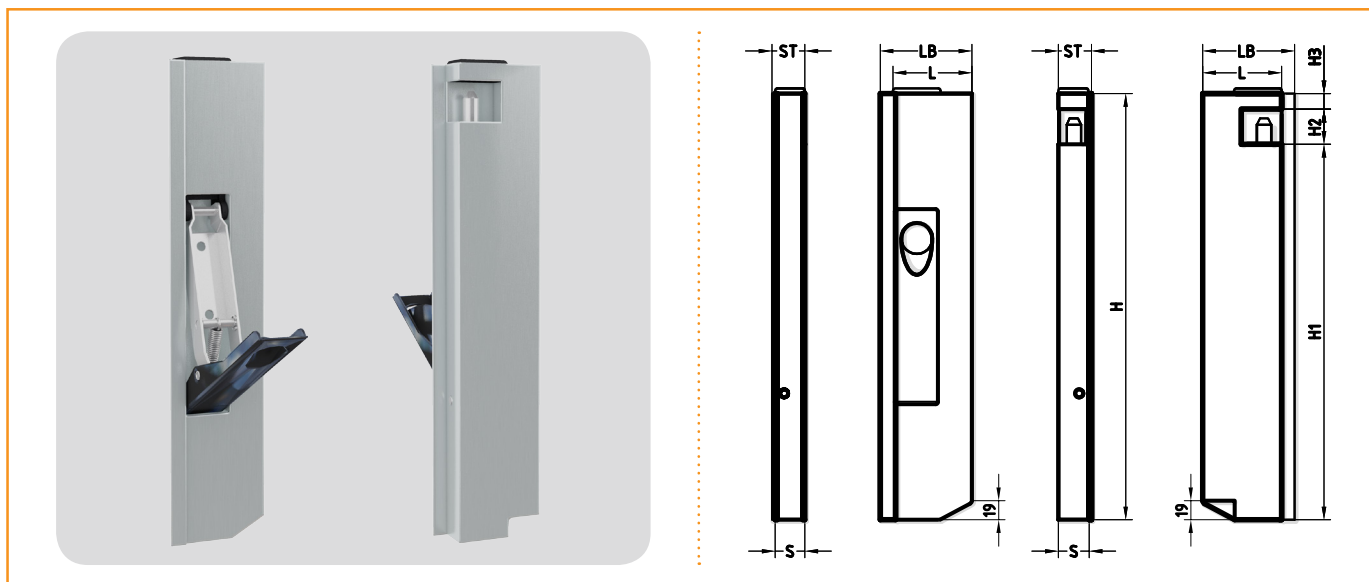
alluminio anodizzato / anodized aluminium / eloxiert alluminium

chiusure per veicoli leggeri

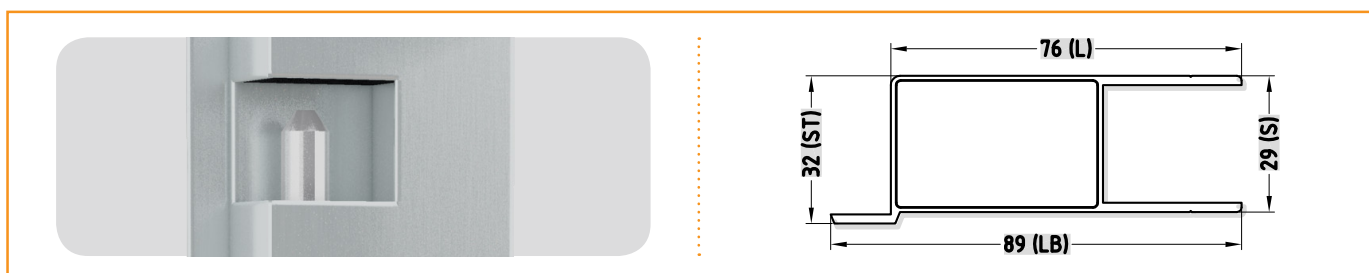
locks for smaller lorries

alu-runge verschluß für klein fahrzeug

perno verticale con battuta / vertical pin with wing / vertical bolzen mit anschlag



Articolo	Tipo	H	L	S	H1	H2	H3	LB	ST	Peso
08-4630	Dx - maniglia verticale p.v. c.b. / with wing	310	76	29	261	34	15	89	32	0,770 Kg.
08-4631	Sx - maniglia verticale p.v. c.b. / with wing	310	76	29	261	34	15	89	32	0,770 Kg.
08-4632	Dx - maniglia verticale p.v. c.b. / with wing	360	76	29	311	34	15	89	32	0,835 Kg.
08-4633	Sx - maniglia verticale p.v. c.b. / with wing	360	76	29	311	34	15	89	32	0,835 Kg.
08-4634	Dx - maniglia verticale p.v. c.b. / with wing	410	76	29	361	34	15	89	32	0,880 Kg.
08-4635	Sx - maniglia verticale p.v. c.b. / with wing	410	76	29	361	34	15	89	32	0,880 Kg.
08-4636	Dx - maniglia verticale p.v. c.b. / with wing	510	76	29	461	34	15	89	32	0,975 Kg.
08-4637	Sx - maniglia verticale p.v. c.b. / with wing	510	76	29	461	34	15	89	32	0,975 Kg.
08-4638	Dx - maniglia verticale p.v. c.b. / with wing	610	76	29	561	34	15	89	32	1,080 Kg.
08-4639	Sx - maniglia verticale p.v. c.b. / with wing	610	76	29	561	34	15	89	32	1,080 Kg.
08-4787	Dx - maniglia verticale p.v. c.b. / with wing	810	76	29	761	34	15	89	32	1,280 Kg.
08-4788	Sx - maniglia verticale p.v. c.b. / with wing	810	76	29	761	34	15	89	32	1,280 Kg.
08-4691	Dx - maniglia verticale p.v. c.b. / with wing	1010	76	29	561	34	15	89	32	1,745 Kg.
08-4692	Sx - maniglia verticale p.v. c.b. / with wing	1010	76	29	561	34	15	89	32	1,745 Kg.



Dx = destra / right / rechts | Sx = sinistra / left / links | p.v. = perno verticale / vertical pin / vertikal bolzen | c.b. = con battuta / with wing / mit anschlag

PIANTONE PER SPONDE IN ALLUMINIO

SERIE BB2

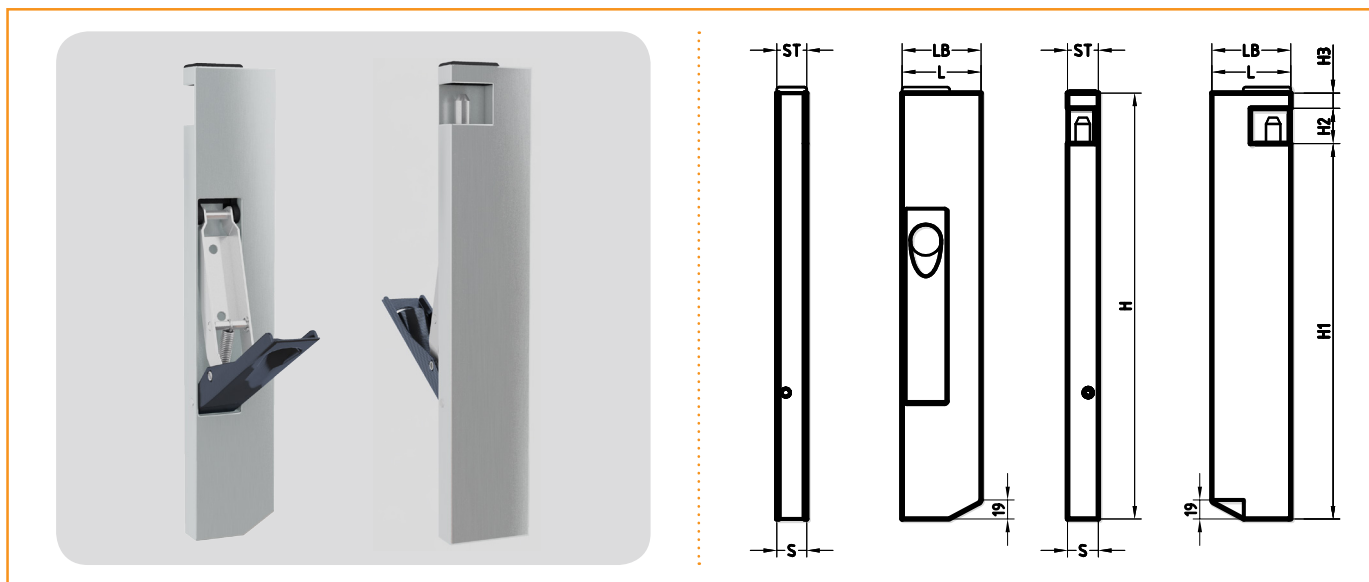
alluminio anodizzato / anodized aluminium / eloxiert alluminium

chiusure per veicoli leggeri

locks for smaller lorries

alu-runge verschluß für klein fahrzeug

perno verticale senza battuta / vertical pin without wing / vertical bolzen ohne anschlag



Articolo	Tipo	H	L	S	H1	H2	H3	LB	ST	Peso
08-4640	Dx - maniglia verticale p.v. s.b. / with wing	310	76	29	251	34	15	76	29	0,755 Kg.
08-4641	Sx - maniglia verticale p.v. s.b. / with wing	310	76	29	251	34	15	76	29	0,755 Kg.
08-4642	Dx - maniglia verticale p.v. s.b. / with wing	360	76	29	301	34	15	76	29	0,795 Kg.
08-4643	Sx - maniglia verticale p.v. s.b. / with wing	360	76	29	301	34	15	76	29	0,795 Kg.
08-4644	Dx - maniglia verticale p.v. s.b. / with wing	410	76	29	351	34	15	76	29	0,850 Kg.
08-4645	Sx - maniglia verticale p.v. s.b. / with wing	410	76	29	351	34	15	76	29	0,850 Kg.
08-4646	Dx - maniglia verticale p.v. s.b. / with wing	510	76	29	451	34	15	76	29	0,950 Kg.
08-4647	Sx - maniglia verticale p.v. s.b. / with wing	510	76	29	451	34	15	76	29	0,950 Kg.
08-4648	Dx - maniglia verticale p.v. s.b. / with wing	610	76	29	551	34	15	76	29	1,050 Kg.
08-4649	Sx - maniglia verticale p.v. s.b. / with wing	610	76	29	551	34	15	76	29	1,050 Kg.
08-4789	Dx - maniglia verticale p.v. s.b. / with wing	810	76	29	751	34	15	76	29	1,240 Kg.
08-4790	Sx - maniglia verticale p.v. s.b. / with wing	810	76	29	751	34	15	76	29	1,240 Kg.
08-4693	Dx - maniglia verticale p.v. s.b. / with wing	1010	76	29	551	34	15	76	29	1,675 Kg.
08-4694	Sx - maniglia verticale p.v. s.b. / with wing	1010	76	29	551	34	15	76	29	1,675 Kg.



Dx = destra / right / rechts | Sx = sinistra / left / links | p.v. = perno verticale / vertical pin / vertikal bolzen | s.b. = senza battuta / without wing / ohne anschlag